

YT2604 开关电源控制集成电路

概述:

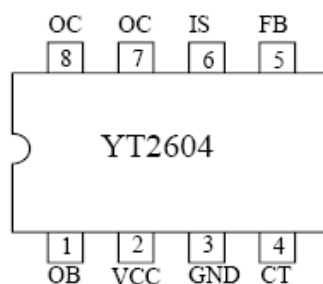
YT2604 采用双极工艺制造、内建防过载、防饱和电路，能满足绿色环保标准的开关电源控制器；采用宽电源（**85—265V**）设计，输出功率 **8—12W**。广泛适用于经济型开关电源，如 **DVD**、机顶盒、传真机、打印机、**LCD** 显示器等。

特点:

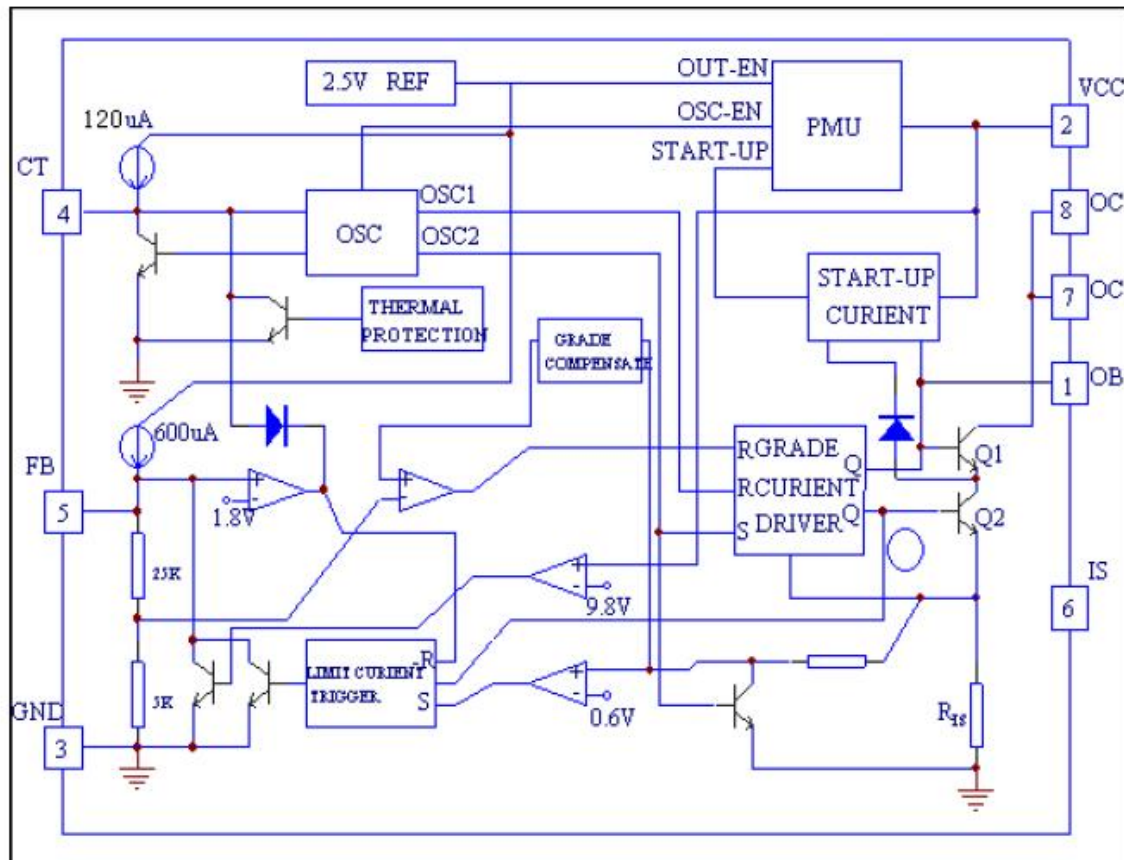
- 内建防过载、饱和电路，能及时防范过载、开关变压器饱和、输出短路等故障；
- 采用双极型三极管为开关管；同时利用其放大作用完成启动，并将启动电阻的功耗减少 **10** 倍以上；
- 开关管内置，减少成本，提高电源性价比；
- 内置斜坡补偿电路、热保护电路、斜坡电流驱动电路；
- 无输出功率可小于 **0.3W**，**220Vac** 输入时可小于 **0.2W**。

管脚图:

www.DataSheet4U.com



框图:



管脚描述:

管脚	符号	管脚描述
1	OB	功率管基极驱动输出端和启动电流控制端
2	VCC	正电源端
3	GND	接地端
4	CT	振荡器 C 输入端
5	FB	反馈输入端
6	IS	功率管电流输入端
7	OC	输出脚, 接开关变压器
8	OC	输出脚, 接开关变压器

极限参数:

供电电压 VCC	16V
启动输入电压	16V
引脚输入电压	VCC+0.3V
OC 集电极承受电压	-0.3-700V
峰值开关电流	1000mA
总耗散功率	1000mW
工作温度范围	0 - +125°C
储存温度范围	-55 - +150°C
焊接温度	+126°C, 10S

推荐工作条件:

项目	最小	典型	最大	单位
供电电压 VCC	4.8	5.5	9	V
引脚输入电压	-0.3	-	Vcc	V
峰值反向电压	-	-	600	V
峰值开关电流	-	-	600	mA
定时电容	750	820	1000	PF
振荡频率	47	54	81	KHz
工作温度	0		70	°C

原理描述:

- 电源接通后进入启动阶段：此阶段 VR 无输出；FB 上拉电流源关闭；OE 由功率管输入启动电流到 VCC；OB 控制功率管的基极电流，限制功率管集电极电流（即 YT2604 启动接受电流），从而保证功率管的安全；在 VCC 电压上升到 8.8V，启动阶段结束，进入正常阶段。
- 工作阶段，VCC 电压应保持在 4.75V-9.8V，VR 输出 2.5V 基准；FB 上拉电流源开启；振荡器输出，OSC1 决定最大占空比，输出 OSC2 触发电源进入导通周期；若 FB 小于 1.8V（约在 1.2-1.8V 之间）后，FB 越小振荡周期越宽，直至振荡器停振（此特性降低了开关电源的待机功耗）；若外围反馈试图使 VCC 大于 9.8 V，则内电路反馈到 FB 使 VCC 稳压在 9.8 V；导通周期，OB 为功率管提供基极电流，OE 下拉功率管的发射极到 IS，而且 OB 采用斜坡电流驱动，若 IS 检测到 FB 指定电流则进入截止周期；截止周期，OB 下拉，功率管不会立即关断，但 OE 箝位 1.5V（功率管关断后基极反向偏置，提高了耐压）；在导通周期或截止周期，如检测到功率管超上限电流，则上限电

流触发器优先置位，强制 FB 下降，占空比变小，从而保护功率管和变压器；在下一个关周期开始沿或 FB 小于 1.8V，上限电流触发器复位。另外，YT2604 内置热保护，在内温度高于 140℃后调宽振荡器的周期，使 YT2604 温度不超过 150℃；内置斜坡补偿，在 YT2604 大占空比或连续电流模式时能稳定开/关周期。

- 若 VCC 降到 4.4V 左右，振荡器关闭，OSC1、OSC2 低电平，电源保持截止周期。

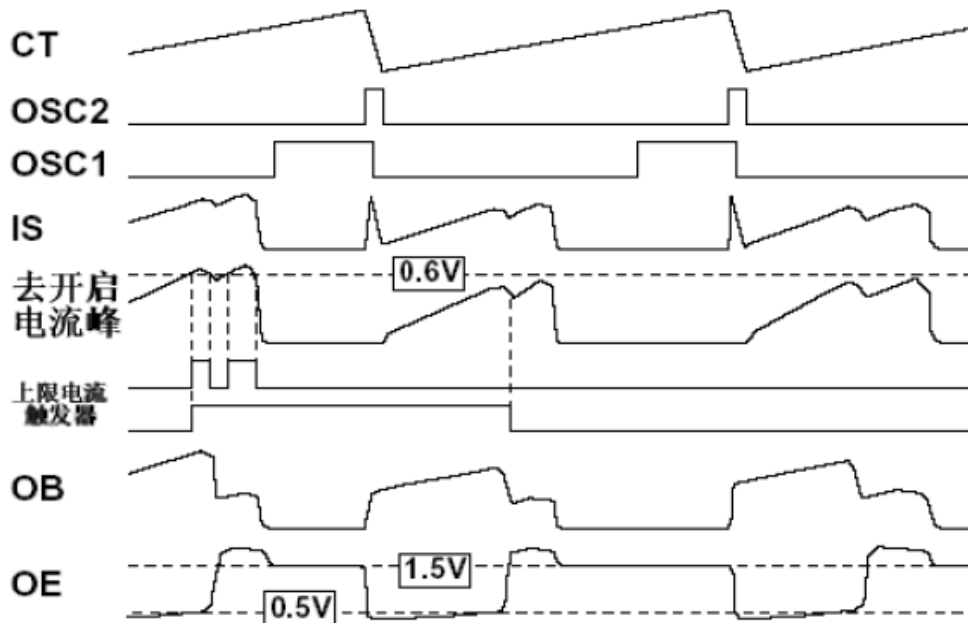


图 1、正常阶段开关周期波形图

电参数定义：

- 启动接受电流：启动阶段 OB 开始有 0.1mA 下拉电流时 OE 点电流。
- 启动静态电流：VCC 接滤波电容和可调电流源，CT 接 820PF，其他引脚悬空，能使 VCC 振荡时（即能完成 YT2604 启动的）最小电流源电流。
- 启动电压：上述 VCC 振荡的最大 VCC 值。
- 再启动电压：上述 VCC 振荡的最小 VCC 值。
- 振荡器关闭电压：上述 VCC 振荡下降沿，使振荡器停振的 VCC 值。
- 静态电流：正常阶段，FB 由 1.8K 电阻接地，VCC 电源电流。
- 振荡器上拉/下拉电流：正常阶段，FB=2.5V，CT=1.25V，CT 处上拉/下拉电流。
- FB 上拉电流：正常阶段，FB=2.5V，IS=0V 时，FB 处上拉电流。
- FB 防上上限电流：正常阶段，FB=2.5V，IS=0.8V，FB 处下拉电流。
- 内反馈电源电压：无外围待机反馈电路的 YT2604 电源，正常阶段时 VCC 值。
- IS 上限电压：FB=2.5V，外加可调电源到 IS，FB 处有下拉电流的最小 IS 电压。
- 斜坡电流驱动：指功率管基极驱动 OB 开电流是 IS 的函数，当 IS=0V 时 OB 开电流为 40mA，然后 OB 开电流随 IS 线性增加，当 IS 增加到 0.6V 时 OE 开电流约为 120 mA。

- 振荡器周期：是 CT 外接电容 CT 的函数，约 $CT*22500$ 秒。

电参数：

符号	参数	测试条件	Min	TYP	Max	单位
I _{CS}	启动接受电流		1.6	2.0	2.4	mA
	启动静态电流			55	80	μA
	启动电压		8.6	8.8	9.0	V
	振荡器关闭电压		3.2	3.6	4.0	V
	再启动电压			3.7		V
	内反馈电源电压		9.2	9.6	10	V
I _{CC}	静态电流	VCC=8V		3		mA
VR	VR 基准电压		2.4	2.5	2.6	V
	振荡器周期	CT*22500 秒	0.9	1	1.1	倍数
	振荡器上拉电流	CT=1.25V		120		μA
	振荡器下拉电流	CT=1.25V		1.9		mA
	最大占空比	CT=820PF	53	57	61	%
	FB 反馈电压	IS=0.5V, CT=0.6V		3.3		V
	FB 上拉电流	FB=2.5V, IS=0V		580		μA
	FB 防上限电流	FB=2.5V, IS=0.8V		300		μA
	IS 上限电压	R _{IS-GND} =0.75 Ω	0.54	0.58	0.62	V
	OE 箝位电压	OE=0.001-1.2A		1.6		V
	OB 开启电流	IS=0.5V	102	120	140	mA
	OB 开启电流	IS=0V	32	44	60	mA
	OB 关闭电流	OB-IS=1V	-145	-210	-230	mA
	OB 关闭电流	OB-IS=0.25V		-10	-6	mA
OE 输出电流	OB-IS=0.6V		-1.2	-1	A	

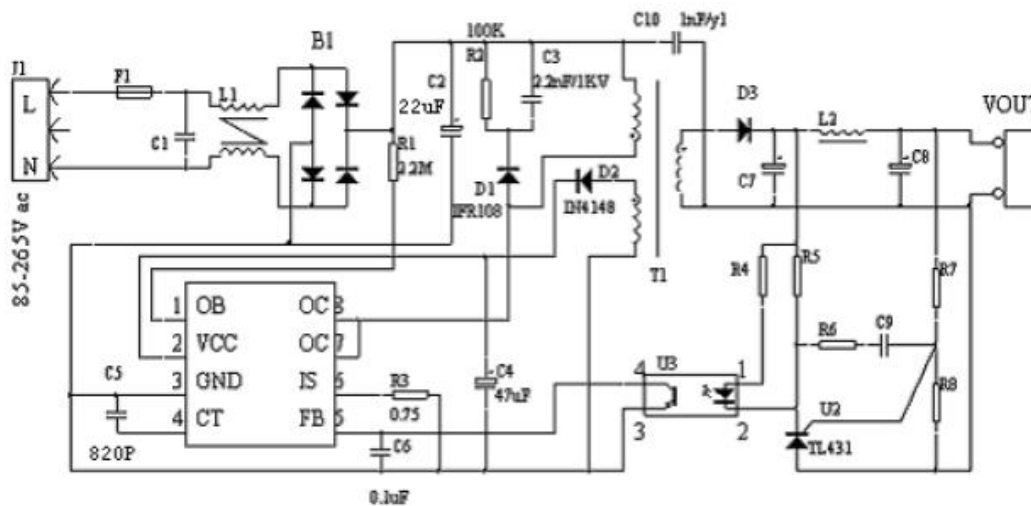
电源设计要点：

- 反激式电流控制型开关电源设计，不连续（或低压时浅连续）电流工作模式。
- 电源启动电流选择 0.5-3 mA，功率管的放大倍数可按 10 计算，则启动电阻（如图 2，图 3 的 R1）选择应保证电源启动时功率管基极电流为 0.05-0.3 mA，因此，可 10 倍减少启动电阻的功耗，降低了待机功耗。
- 图 2，图 3 中 C5=820PF，工作频率约 54 KHz。
- 开关变压器（图 2，图 3 的 T1），参考绕组整流输出 4.8-9V（推荐 6V）为 YT2604 提供工作电源。
- 如开关变压器初级峰值电流最大值选择为 0.8A。

- 电源功率管选择：如最大峰值电流 0.8A，考虑 0B 开电流则功率管 β 值应达 $10/5V_{ce}/0.8A$ ，对应检测电阻（图 2，图 3 的 R3）为 0.75Ω ；任意电流情况下，功率管应工作在饱和区，检测电阻为 $0.6V/\text{最大峰值电流}$ 。
- 尽管 YT2604 有热保护，但在需要高输出功率时，如不考虑加大 YT2604 的 PCB 板散热面积，则可能会降低输出功率和输出电压；同样，在高输出功率时，应考虑功率管的散热问题。

应用例：

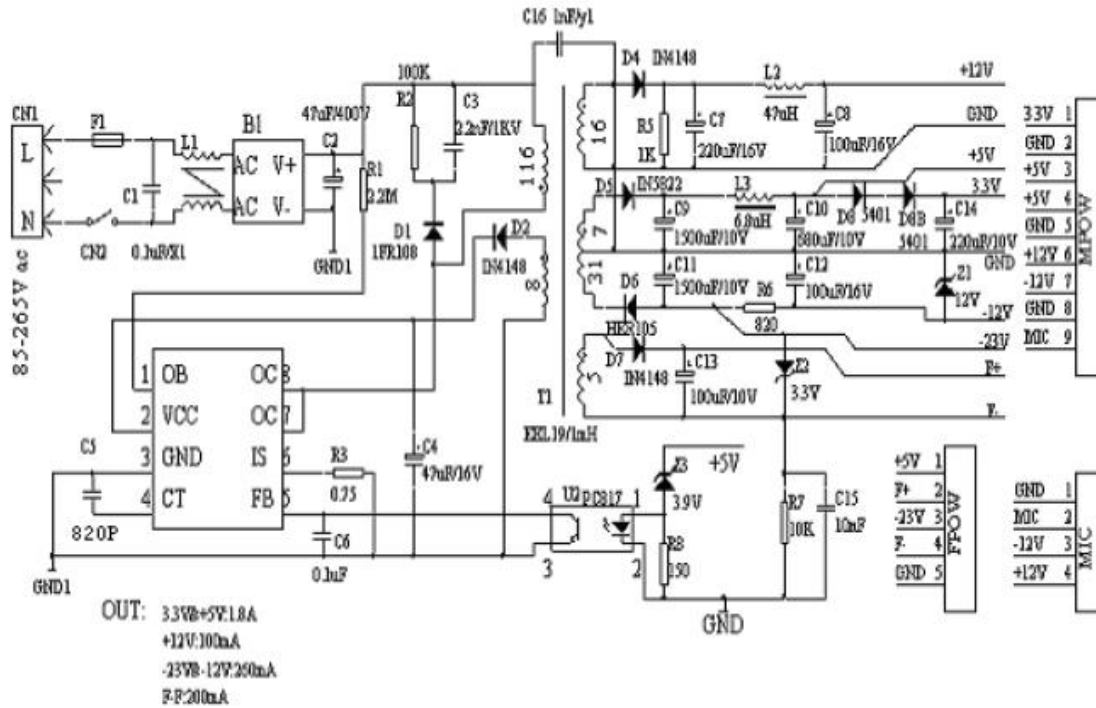
- 例一（图 2），12W 开关电源，输出电压由 R6、R7 分压比决定，但需要考虑开关变压器 T1 变比。



注：C5=820PF，为最佳工作状态

图 2、12W 开关电源

- 例二 (图 3), 宽压、峰值可达 12W 的 DVD 电源:



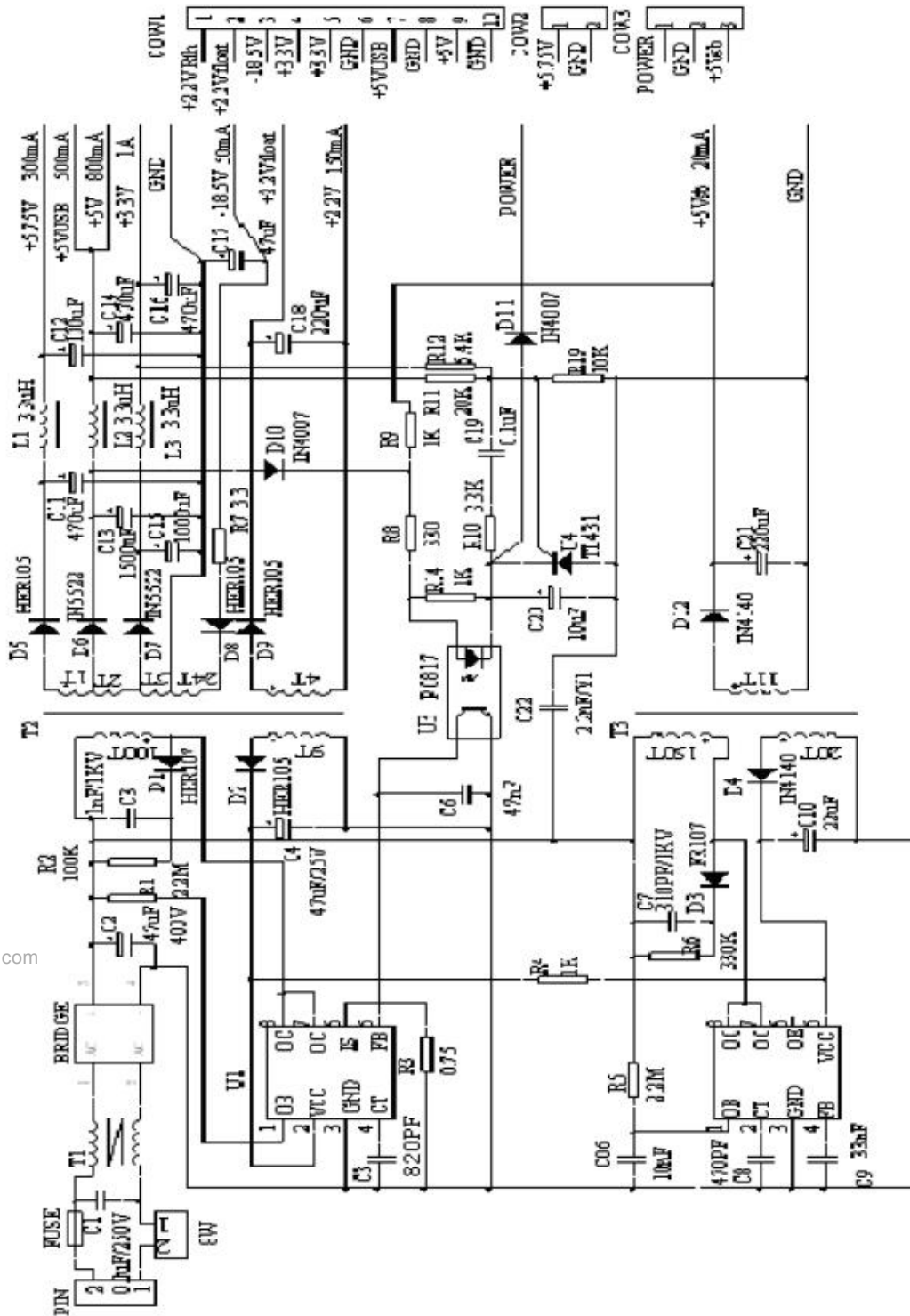
注: C5=820PF, 为最佳工作状态

图 3、宽压、峰值可达 12W 的 DVD 电源



图 4、例二, T1,EEL19,1mH 变压器结构

- 例三(图 4), 有独立待机的 DVD 或机顶盒等电源; 采用 YT2603 作待机电源, YT2604 作主电源。待机时, POWER 低电平, 光耦 U3 饱和使 U1 的 FB、OB、CT 低电平, 主电源关闭, 但 U1 由 R4 提供电源电流, U1 保持状态; 主电源工作时, POWER 高电平, 由于 R4 提供电源电流较小, YT2604 的各种保护功能依然有效。由于待机电源要求输出电流较小, 因此无需用光耦反馈电路就能使+5Vsb 达到要求。



www.DataSheet4U.com

图 4、有独立待机的 DVD 或机顶盒等电源例

备注：YT26 系列可替代 TH 和 TFC 全系列